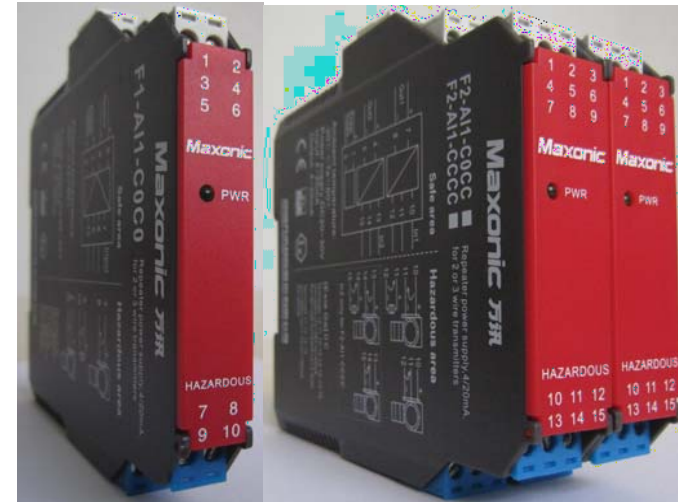


H ISOLATOR Selection Guide

H 系列信号隔离器 选型手册



Maxonic 万讯

Maxonic 万讯

SHENZHEN MAXONIC AUTOMATION CONTROL CO.,LTD.

深圳万讯自控股份有限公司

地址/Add: 深圳市南山区高新技术产业园北区 3 号路万讯大厦

电话/Tel: (+86)0755-86250388 传真/Fax:(+86)0755-86250389

http://www.maxonic.com.cn E-mail:info_maxonic.com.cn

网 址: <http://www.maxonic.com>

新 址: <http://www.maxonic.com>

电 话: 000 300 112

版本号: V1.05_21.02

与您共享世界新技术成果

深圳万讯

产品系列与应用 PRODUCT AND APPLICATION

型号	功	号	号	应用	
H1-AI1	号	2/3/4 4~20mA	4 4~20mA	2/3/4	4
H2-AI1	号	2/3/4 4~20mA	4 4~20mA	2/3/4	6
H1-AI2	HART	2/3/4 4~20mA HART 号	4 4~20mA HART 号	2/3/4	9
H2-AI2	HART	2/3/4 4~20mA HART 号	4 4~20mA HART 号	2/3/4	10
H1-AI3	号	4 4~20mA 1~5V 号	4 4~20mA 1~5V 号	4	11
H2-AI3	号	4 4~20mA 1~5V 号	4 4~20mA 1~5V 号	4	12
H1-AI4	HART	2 4~20mA HART 号	2 4~20mA HART 号	2	13
H1-AI5	HART	4 4~20mA HART 号	4 4~20mA HART 号	4	14
H1-AO1	号	4 4~20mA 号	4 4~20mA 号		15
H2-AO1	号	4 4~20mA 号	4 4~20mA 号		16
H1-AO2	号 HART	4 4~20mA HART 号	4 4~20mA HART 号		17
H2-AO2	号 HART	4 4~20mA HART 号	4 4~20mA HART 号		18
H1-DI1	号	0/24V 号	号		19
H2-DI1	号	0/24V 号	号		22
H1-DI2	号	0/24V 号	0/24V 号		23
H2-DI2	号	0/24V 号	0/24V 号		24
H1-TP1	号	RTD TC	4 4~20mA 1~5V 号		25
H2-TP1	号	RTD TC	4 4~20mA 1~5V 号		27
H2-GI1	用	RTD TC mV mA V	4 4~20mA 1~5V 号	2/3/4	31

型号

: H1-AI2-C0C0-000-T

H1: 12.8mm 10

H2: 17.8mm 15

AI2: HART

C0C0: 1 2 1 2

000

F2-PS1-5A

RAIL POWER SUPPLY FEED MOUDULE

功

号 2 余 1 3 LED 1

技术

: U_i 20 30VDC 功 2W

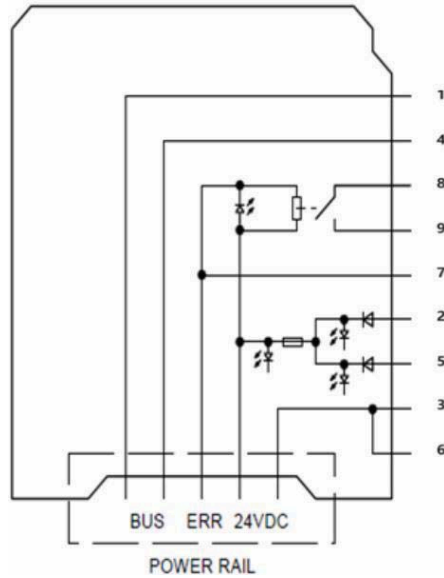
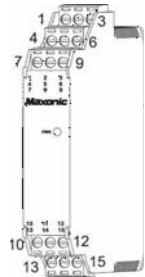
: 5A 4A

: ($U_i - 0.6V$)

: 30VAC/2A 30VDC/2A

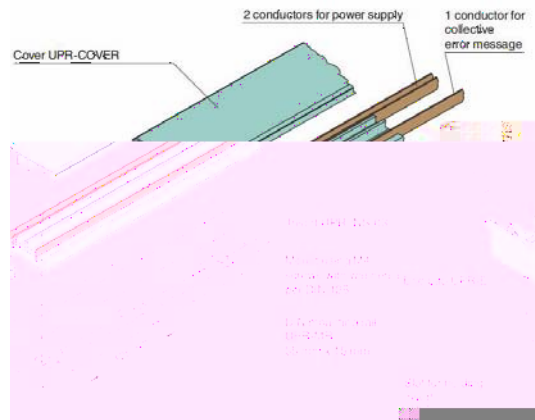
应

应用



F1-DIN2-2

RAIL



H1-AI1

REPEATER POWER SUPPLY

功

2 3 号 DCS/PLC 用 4 号 DCS/PLC 用 DCS/PLC 用 1 1

应用

2 3 4 号 4~20mA 号

型号

型号	1	2	1	2
H1-AI1-C0C0	4~20mA		4~20mA	
H1-AI1-C0D0	4~20mA		SINK 4~20mA	

技术

: 20 30VDC 功 1.5W

号: 2/3/4 4 20mA

: 20 26V 40mA

: 26V

: 50Ω

号: 系 4 20mA

: 0~500Ω

号: 系 SINK 4 20mA

12~30VDC

@25 : 0.1%F.S $I_{out} \leq 10\mu A$

: 0.005%F.S/

应: 50ms

: 375V

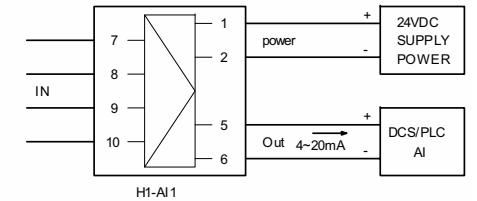
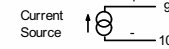
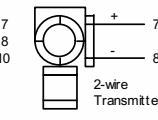
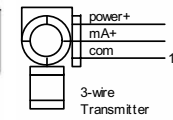
: 2500VAC 1min

: 2500VAC 1min

: 500VAC 1min

: 200MΩ 500VDC

应用



H2-AI1 1 1 4 REPEATER POWER SUPPLY

功

DCS/PLC 用 4 号 DCS/PLC 用 DCS/PLC 用
 号 1 3 1 4

应用

2 3 4 4~20mA 号

型号

型号		1	2	3	4
H2-AI1-C0CC-C00	4~20mA	4~20mA	4~20mA	4~20mA	
H2-AI1-C0CC-CC0	4~20mA	4~20mA	4~20mA	4~20mA	4~20mA

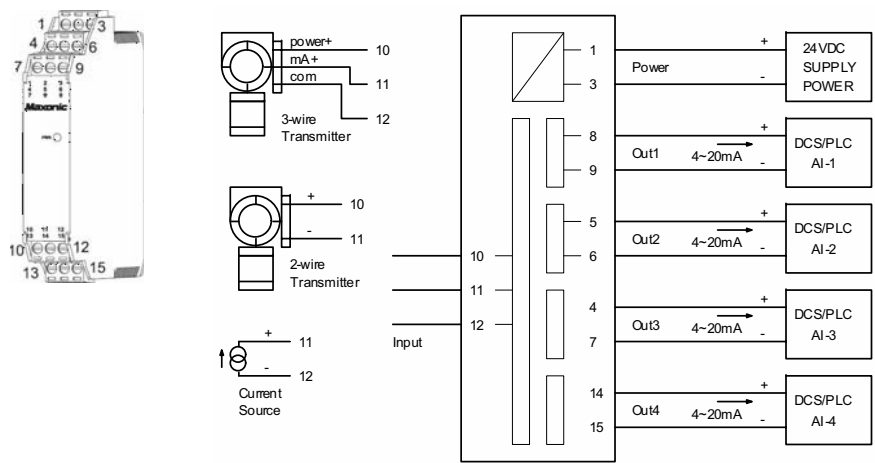
号 技术

技术

： 20 30VDC 功 3W
 号： 2/3/4 4 20mA
 ： 20 26V
 ： 40mA
 ： 26V
 ： 50Ω
 号：系 4 20mA
 ： 0~350Ω

@25 : 0.1%F.S Iout≤10uA
 : 0.005%F.S/
 应 : 50ms
 : 375V
 : 2500VAC 1min
 : 2500VAC 1min
 : 500VAC 1min
 : 200MΩ 500VDC

应用



号 1 3 型号 14 15

H2-AI1-A 型 REPEATER POWER SUPPLY AC POWERED

功

DCS/PLC 用 4 号 DCS/PLC 用 DCS/PLC 用
 号 AC220V 1 1 1 2 1
 3 1 4 本产品 用

型号

型号	功		
H2-AI1-C0C0-000-A	1 1	2/3/4 4~20mA	4 4~20mA
H2-AI1-C0CC-000-A	1 2		
H2-AI1-C0CC-C00-A	1 3		
H2-AI1-C0CC-CC0-A	1 4		

技术

： AC85~264V 功 3VA
 号： 2/3/4 4~20mA
 ： 20V~26V
 ： 30mA
 ： 100Ω
 号： 4 4~20mA
 ： 0~350Ω

@25 : 0.1%F.S Iout≤10uA
 : 0.005%F.S/
 应 : 50ms
 : 2000VAC 1min

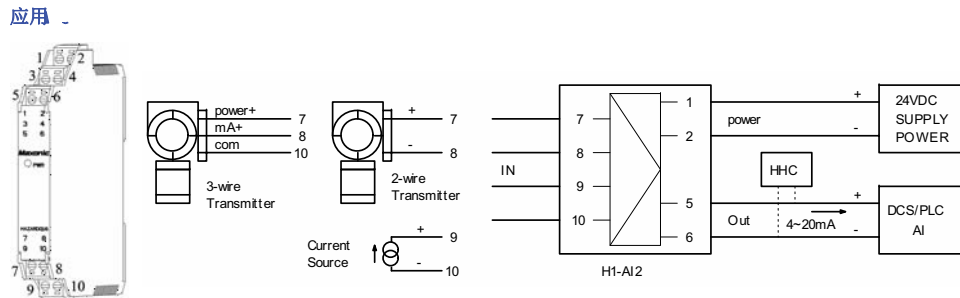
H1-AI2 HART SMART REPEATER POWER SUPPLY

功
 2 3 号 HART ,
 DCS/PLC 用 4 号 DCS/PLC 用
 DCS/PLC 号

应用
 2 3 4 , 4~20mA + HART 号

型号	1	2	1	2
H1-AI2-C0C0	4~20mA + HART		4~20mA + HART	
H1-AI2-C0D0	4~20mA + HART		SINK 4~20mA + HART	

技术
 : 20 30VDC. 功 1.5W @25 : 0.1%F.S. Iout≤10uA
 号: , 2/3/4 , 4 20mA + HART : 0.005%F.S./
 : 20 26V : 50ms
 : 40mA : 375V
 : 26V : 2500VAC 1min
 : 50Ω : 2500VAC 1min
 号: 系 , 4 20mA + HART : 500VAC 1min
 : 0~500Ω 用 HART 230Ω : 200MΩ 500VDC
 号: 系 , SINK 4 20mA + HART



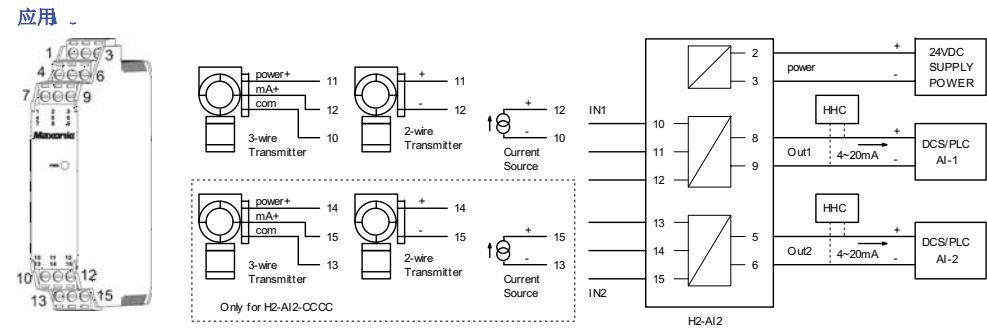
H2-AI2 HART SMART REPEATER POWER SUPPLY

功
 2 3 号 HART ,
 DCS/PLC 用 4 号 DCS/PLC 用
 DCS/PLC 号

应用
 2 3 4 , 4~20mA + HART 号

型号	1	2	1	2
H2-AI2-C0CC	4~20mA + HART		4~20mA + HART	4~20mA
H2-AI2-C0DD	4~20mA + HART		SINK 4~20mA + HART	SINK 4~20mA
H2-AI2-C0CC	4~20mA + HART	4~20mA + HART	4~20mA + HART	4~20mA + HART
H2-AI2-CCDD	4~20mA + HART	4~20mA + HART	SINK 4~20mA + HART	SINK 4~20mA + HART

技术
 : 20 30VDC. 功 3W @25 : 0.1%F.S. Iout≤10uA
 号: , 2/3/4 , 4 20mA + HART : 0.005%F.S./
 : 20 26V : 50ms
 : 40mA : 375V
 : 26V : 2500VAC 1min
 : 50Ω : 2500VAC 1min
 号: 系 , 4 20mA + HART : 500VAC 1min
 : 0~500Ω 用 HART 230Ω : 200MΩ 500VDC
 号: 系 , SINK 4 20mA + HART



H1-AI HART SMART REPEATER POWER SUPPLY

功

DCS/PLC 2 号 HART 1 1 2 2

应用

4~20mA + HART 号

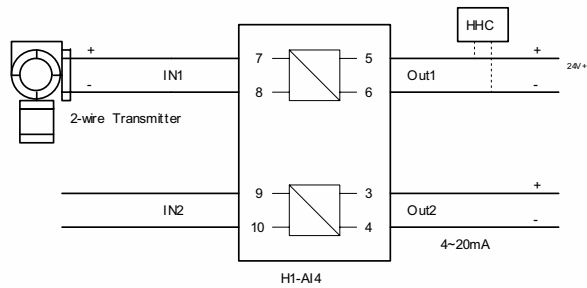
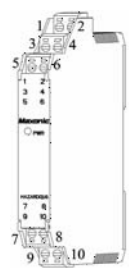
型号

型号	1	2	1	2
H1-AI4-C0C0	4~20mA + HART		4~20mA + HART	
H1-AI4-CCCC	4~20mA + HART	4~20mA + HART	4~20mA + HART	4~20mA + HART

技术

: 21 30VDC, 号
 : 0.3%F.S, Iout≤10uA
 : 0.005%F.S/
 : 50ms
 : 16V
 : 375V
 : 30mA
 : 2500VAC 1min
 : 28V
 : 200MΩ 500VDC
 号: 系, 4 20mA + HART, sink

应用



H1-AO1

ISOLATED DRIVER

功能

DCS/PLC 号

应用

号 4~20mA

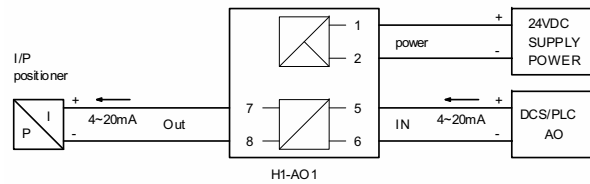
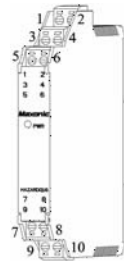
型号

型号	1	2	1	2
H1-AO1-C0C0	4~20mA		4~20mA	

技术

: 20 30VDC 功 1.0W
 号: 系 4 20mA
 : 200Ω
 号: 4 20mA
 : 0~1000Ω
 @25 : 0.1%F.S. I_{out}≤10uA
 : 0.005%F.S./
 : 50ms
 : 375V
 : 2500VAC 1min
 : 2500VAC 1min
 : 500VAC 1min
 : 200MΩ 500VDC

应用



H2-AO1

ISOLATED DRIVER

功能

DCS/PLC 号 1 2 2

应用

号 4~20mA

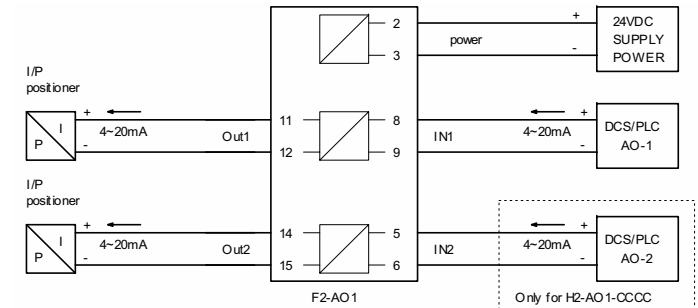
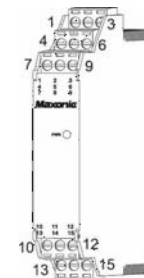
型号

型号	1	2	1	2
H2-AO1-C0CC	4~20mA		4~20mA	4~20mA
H2-AO1-CCCC	4~20mA	4~20mA	4~20mA	4~20mA

技术

: 20 30VDC 功 2W
 号: 系 4 20mA
 : 200Ω
 号: 4 20mA
 : 0~1000Ω
 @25 : 0.1%F.S. I_{out}≤10uA
 : 0.005%F.S./
 : 50ms
 : 375V
 : 2500VAC 1min
 : 2500VAC 1min
 : 500VAC 1min
 : 200MΩ 500VDC

应用



H1-AO2

HART SMART ISOLATING DRIVER

功

DCS/PLC 产品 号 HART 功 1 1 用

应用

4~20mA +

4obtBtB4QptMsBuYppsBQs4oRsBQsnuW(KttQnW(uW(mwBQtYt4obtBtB

H1-DI1

SWITCH AMPLIFIER

功

用 DCS/PLC 号 0/24V 号 号 DCS/PLC 号 0/24V 号 号 功 2 1 1 1 2

应用

NAMUR 号 0/24V 号

型号

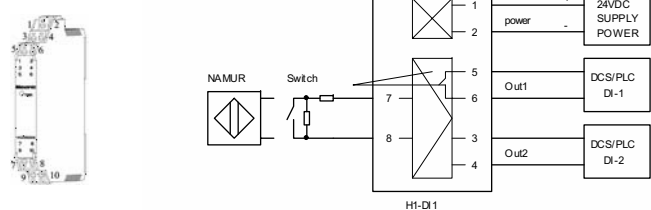
型号	1	2	1	2
H1-DI1-1010				
H1-DI1-1011				
H1-DI1-2010	0/24V 号			
H1-DI1-2011	0/24V 号			

技术

： 20 30VDC 功 1.0W
 号： 号 号
 号： 号
 2.1mA 2kΩ ON
 1.2mA 10kΩ OFF
 6.0mA
 0.1mA
 8V±10%
 8mA±10%
 0/24V 号 3mA@24VDC
 16~30V ON
 0~5V OFF

LED:
 LED: ON
 1: 系
 2: 系
 : 2A@250VAC 2A@30VDC
 : 100
 : 20Hz
 : - , 375V
 : - , 2500VAC 1min
 : - , 2500VAC 1min
 : - , 500VAC 1min
 : - , 200MΩ 500VDC

应用



DIP	ON	OFF
SW1	1	1
SW2	2 与 1	2
SW3		
SW4	用	

H1-DI1-

SWITCH AMPLIFIER

功

PNP/NPN 号 DCS/PLC 1 1 1
2

应用

PNP/NPN

型号

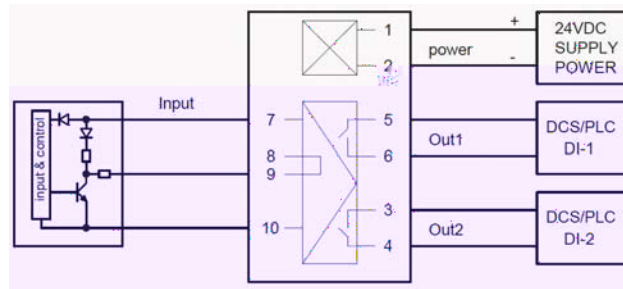
型号	1	2	1	2
H1-DI1-G010				
H1-DI1-G011				

技术

号: 20 30VDC 功 1.0W
号: 号 : 20Hz
号: 100kΩ
号: 21V±10% 830Ω
号: 10mA
LED: ON
LED: ON
号: 系

号: 2A@250VAC 2A@30VDC
号: 100
号: 20Hz
号: 375V
号: 2500VAC 1min
号: 2500VAC 1min
号: 500VAC 1min
号: 200MΩ 500VDC

应用



H2-DI1

SWITCH AMPLIFIER

功

号 0/24V 号 DCS/PLC
用 DCS/PLC 号 0/24V 号
号 号 号 功 2 2

应用

NAMUR: 号 0/24V 号

型号

型号	1	2	1	2
H2-DI1-1111	0/24V 号	0/24V 号		

技术

号: 20 30VDC 功 1.0W
号: 号
号: 号
号: 2.1mA 2kΩ ON
号: 1.2mA 10kΩ OFF
号: 6.0mA
号: 0.1mA
号: 8V±10%
号: 8mA±10%
0/24V 号: 3mA@24VDC
号: 16~30V ON
号: 0~5V OFMtpstYYBB4nOutw≤BuB;

H1-DI2

SWITCH INTERFACE

功

DCS/PLC 用 DCS 号 0/24V 号
号 号 功 2 1 1 1

应用

NAMUR 号 0/24V 号

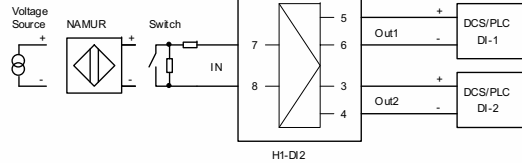
型号

型号	1	2	1	2
H1-DI2-1020				
H1-DI2-1022				
H1-DI2-1040			0/24V	
H1-DI2-1044			0/24V	0/24V
H1-DI2-2020	0/24V			
H1-DI2-2022	0/24V			
H1-DI2-2040	0/24V		0/24V	
H1-DI2-2044	0/24V		0/24V	0/24V

技术

LED: ON
LED: OFF
1: 系
2: 系
: 30V 50mA
: 24V±20% 0~5V
: 5kHz
: 375V
: 2500VAC 1min
: 2500VAC 1min
: 500VAC 1min
: 200MO 500VDC
: 20 30VDC 功 1.0W
号: 号
号:
2.1mA 2kΩ ON
1.2mA 10kΩ OFF
6.0mA
0.1mA
8V±10%
8mA±10%
0/24V 号: 3mA@24VDC
16~30V ON
0~5V OFF

应用



DIP	ON	OFF
SW1	1 ON	1 ON
SW2	2 与 1 ON	2 ON
SW3		
SW4	用	

H2-DI2

SWITCH INTERFACE

功

DCS/PLC 用 DCS 号 0/24V 号
号 号

H1-TP1



H2-TP1

TEMPERATURE CONVERTER

功

型 号: H2-TP1-##**
 产品 功 用: DCS/PLC
 2 2

应用

型号

型号	1	2	1	2
H2-TP1-##**	# 1	# 1	* 2	* 2

1 : K 型	4 : B 型	7 : J 型	G : 2
2 : S 型	5 : R 型	8 : N 型	
3 : E 型	6 : T 型	9 : Pt100 型	

1 : 0~1V DC	4 : 0~10V DC	C : 4~20mA DC
2 : 0~5V DC	A : 0~10mA DC	G : 2
3 : 1~5V DC	B : 0~20mA DC	

型号举例:

- 1 1 K 型, 1 4~20mA, 2 E 型, 2 0~10V, 型号: H2-TP1-13C4
- 2 Pt100, 0~300
- 3 "MIK2011" "TempConfig"

技术

精度: 20 30VDC, 功 1.0W
 号: @25 : 号与
 : Iout≤10uA, Vout≤5mV
 : 100Ω/ : 0.01%F.S/ 型 0.005%F.S/
 : 20Ω/ 应 : 2s
 : 0.3mA : 375V
 : 2500VAC 1min
 : 2500VAC 1min
 LED: 500VAC 1min
 LED: 1- 2
 号: 系 : 号 : 200MΩ 500VDC
 : 0~500Ω

H2-TP1

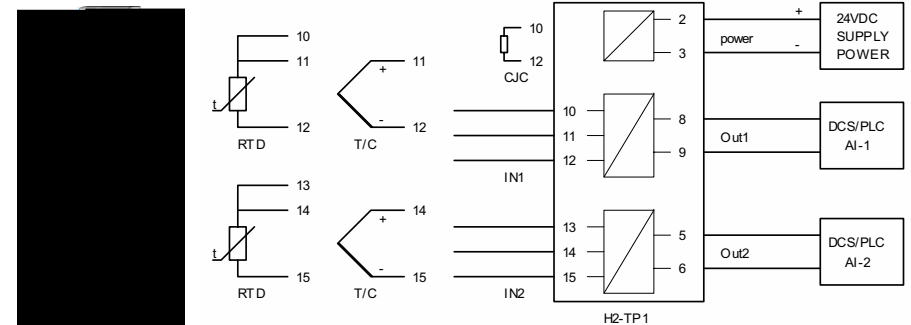
TEMPERATURE CONVERTER

号与

型				@25
K	-200 1372	50	0.5	0.1% F.S
S	-50 1768	300	1.5	0.1% F.S
E	-200 1000	50	0.5	0.1% F.S
B	100 1820	300	1.5	0.1% F.S
R	-50 1768	300	1.5	0.1% F.S
T	-200 400	50	0.5	0.1% F.S
J	-200 1200	50	0.5	0.1% F.S
N	-200 1300	50	0.5	0.1% F.S
Pt100	-200 850	20	0.2	0.1% F.S

Pt100(0-100): 0.2 : 100×0.1%=0.1
 Pt100(0-300): 0.2 : 300×0.1%=0.3

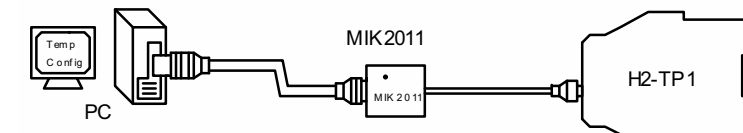
应用



用 型 用 且 用

MIK2011

功: 用 H2-TP1 与 PC 号: H2-TP1 型



H1-TP2 号 THERMOCOUPLE ISOLATOR

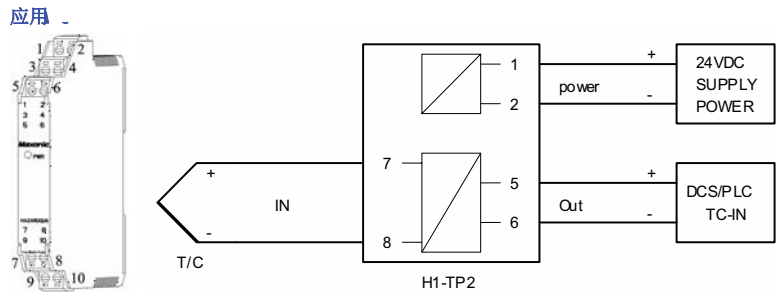
功 : 20 30VDC, 功 1.0W
 号 : -100mV~+100mV
 号 : 100Ω
 号 : 系 -100mV~+100mV
 : 20Ω
 : 110mV
 @25 : 0.03%F.S. 5uV

应用 : mV 号

型号

型号	1	2	1	2
H1-TP2-V0V0	-100mV~+100mV		-100mV~+100mV	

技术 : Vouts5uV
 : 0.005%F.S./
 : 50ms
 : 375V
 : 2500VAC 1min
 : 2500VAC 1min
 : 500VAC 1min
 : 200MΩ 500VDC



应用 : 用 型

H1-TP 号 RESISTANCE ISOLATOR

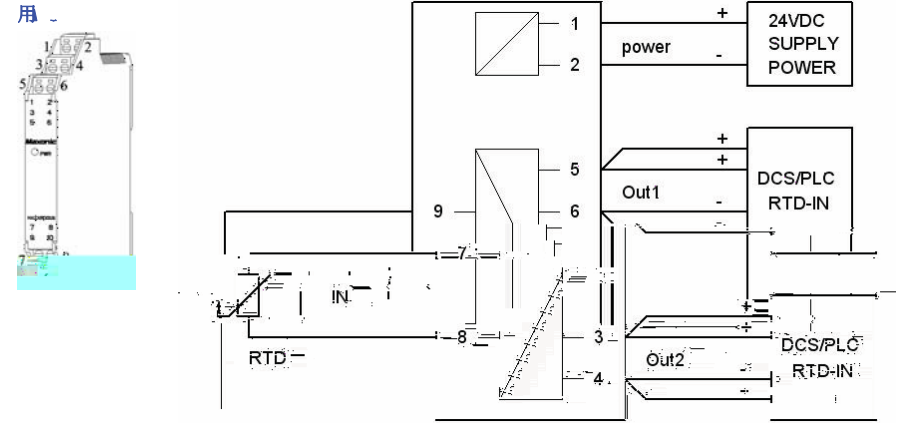
功 : 20 30VDC, 功 1.0W
 号 : 40~4000Ω
 号 : 系 40~4000Ω
 : 0.2~5.0mA
 : 4200Ω

应用 : 号

型号

型号	1	2	1	2
H1-TP3-1010	40~4000Ω		40~4000Ω	
H1-TP3-1011	40~4000Ω		40~4000Ω	40~4000Ω

技术 : @25 : 0.3%F.S. 0.6Ω
 : 20 30VDC, 功 1.0W
 : 40~4000Ω
 : 0.005%F.S./
 : 1s
 : 375V
 : 2500VAC 1min
 : 2500VAC 1min
 : 500VAC 1min
 : 200MΩ 500VDC



应用 : 用 且 用 2

H1-CM1

RS 5 ISOLATOR

功

RS485 号, DCS/PLC 1, 12V50mA, 1 1

应用

RS485 仪

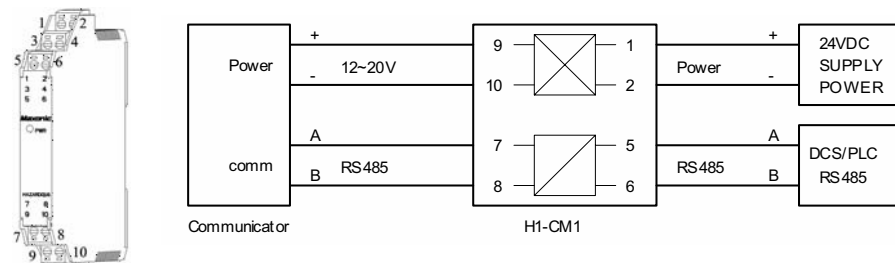
型号

型号	RS485	12V*50mA	RS485
H1-CM1-1010	RS485		RS485
H1-CM1-1210	RS485	12V*50mA	RS485

技术

20 30VDC, 功 1.5W
 号: RS485 号
 号: RS485 号
 号: RS485 号
 号: 20V
 50mA, 12V
 10us
 : 57600 bps
 : 1~32
 : 375V
 : 2500VAC 1min
 : 2500VAC 1min
 : 500VAC 1min
 : 200MΩ 500VDC

应用



H1-DI - 22

AC-SWITCH INTERFACE

功

AC220V 号, DCS/PLC 2 2
 本产品 功

应用

AC220V 号

技术

号: AC220V 号
 3mA@220VAC
 80V ON
 50V OFF
 LED: ON OFF
 号: 系
 30V
 50mA
 : 45~65kHz
 : 375V
 : 2500VAC 1min
 : 200MΩ 500VDC

